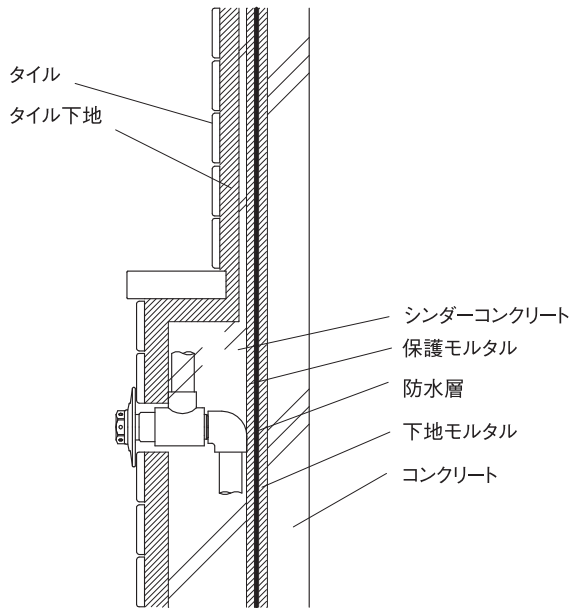


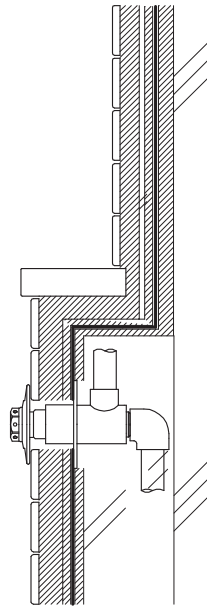
ジェットノズルの取付け

ジェットノズルより
外側での防水の場合

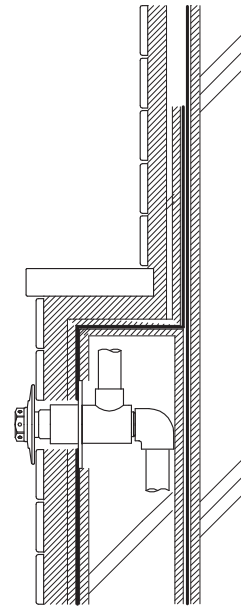


別売防水皿を利用して
配管の一層目の防水貫通を
行って下さい

防水ツバ付ノズルを
使用した場合



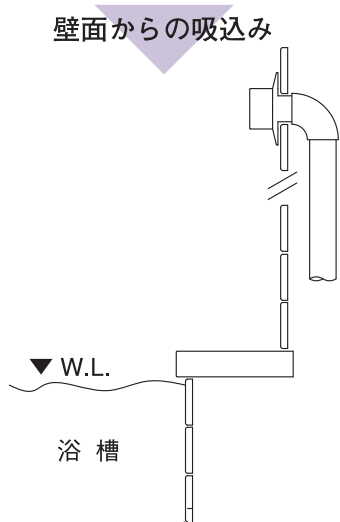
防水ツバ付ノズルを使用して
二重防水とした場合



別売防水皿を利用して
配管の一層目の防水貫通を
行って下さい

- ジェットノズルの取付け及び配管完了後に、シンダーコンクリートの打設を行って下さい。
- ヘッド部分はタイル貼り終了後、本体にねじ込んで下さい。
ヘッドの前後調整中は0mm～15mmです。事前に本体取付け位置を十分にか検討して下さい。
- ジェットノズルより外側での防水の場合。主管の防水層貫通は別売りの防水皿を使用して下さい。
- 防水皿付ジェットノズルを使用する場合は、防水皿からタイル仕上面までの距離を距離を30cm～45mmとして下さい。
- 市販のガルボを使用してヘッド取付け部の延長をしないで下さい。（内部ノズルの着脱が出来なくなりま
す）さらに、エルボで吐出方向を変えたりヘッド以外の抵抗物を取付けたりしますと気泡が混入せず
ジェット噴流となりませんのでご注意下さい。

エア吸込金具の取付けと選定



- 必ず浴槽水面より高い位置に取付けて下さい。
- 空気の通過音とノズル内部の気泡混入音が出ますので入浴者が不快感を感じ無い位置に取付けて下さい。
- 外気を吸引させると浴槽水温が低下します。浴室内温度と同程度の空気を吸引させて下さい。

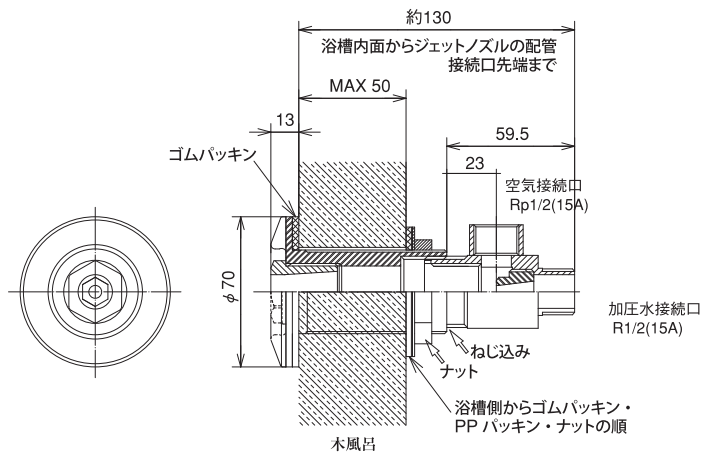
8

ジェットバス

ジェットノズルの取付け個数とエア吸入口の必要数

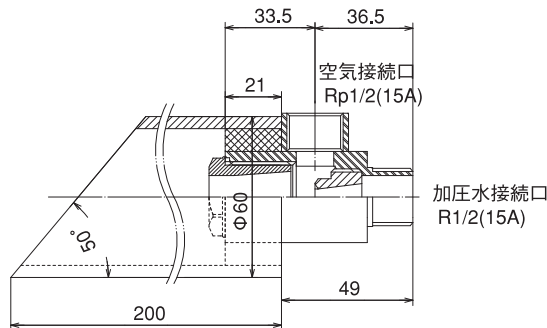
単式ノズル個数 〔記事欄参照〕	大型ノズル型式	集合型ノズル型式	エア吸入口の口径			
1	N-255		20A × 1個	32A × 1個	40A × 1個	50A × 1個
2						
3						
4	N-325 NP-255 NP-325	N-5115	25A × 1個	32A × 1個	40A × 1個	50A × 1個
5						
6						
7	N-405 NP-405	N-5215 N-5117 N-5119	25A × 1個	32A × 1個	40A × 1個	50A × 1個
8						
9	N-505 NP-505	N-5217 N-5219	25A × 2個	32A × 2個	40A × 1個	50A × 1個
10						
11						
12						
13	〔記事〕 以下の型式は、全て単式ノズルです。 NP-28A N-155A, 155AZ, 155AC N-211A, 211AZ, 211AC N-221A, 221AZ, 221AC ■20A接続の217,227シリーズは、 取付数5ヶに付25A吸入口1個。 ■2連式、3連式に対しては、 各々単式ノズルの使用数で選定して下さい。		25A × 3個	32A × 2個	40A × 2個	50A × 1個
14						
15						
16						
17						
18						
19						
20						
21						
22						
23						
24						
			25A × 4個	32A × 3個	40A × 2個	50A × 2個

木風呂挟み込みノズル 施工時のご注意



- 浴槽穴明け径は、 $\Phi 41 \sim \Phi 44$ です。
- 締め付けは、挟み込み本体を回転させず必ずナットにて行って下さい。
- 挟み込み本体を浴槽に取付け後、ジェットノズルをねじ込んで下さい。(挟み込みの共廻りにご注意下さい。)

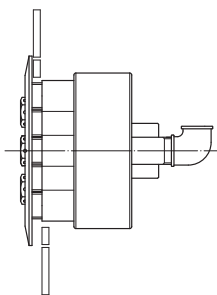
寝風呂用ガイド管付ノズル 施工時のご注意



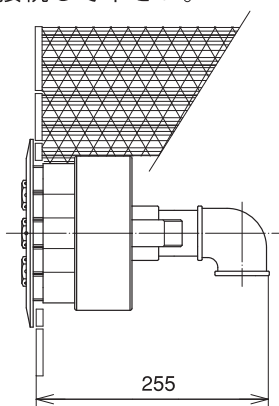
- タイルの仕上用カラーパイプは付属品です。全長 200 mm で片側端面を 50° に加工済みです。必要寸法にて 90° 側で切断し VP 接着材で固定して下さい。
- PVC スペースは本体に取付け済みです。

集合型ノズル 施工時のご注意

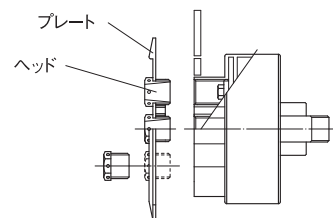
▼タイル面



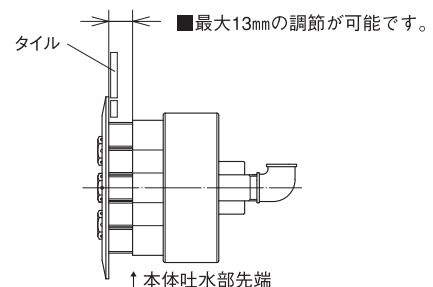
- 加圧水配管の前に空気接続口にエルボ等の継手を接続して下さい。



- エルボにて加圧水配管を接続する場合は、壁面の施工予定箇所にタイル仕上げ面から最低 255 mm 以上の寸法が必要です。



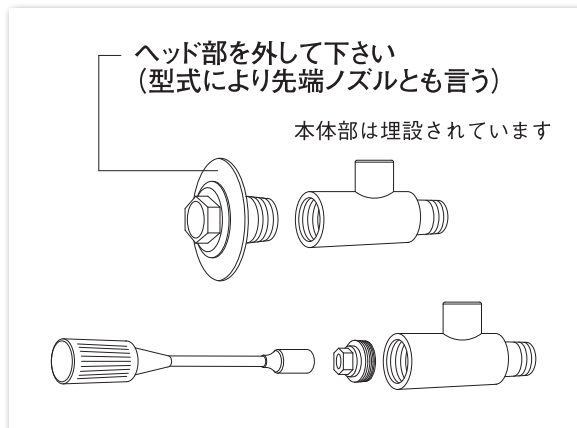
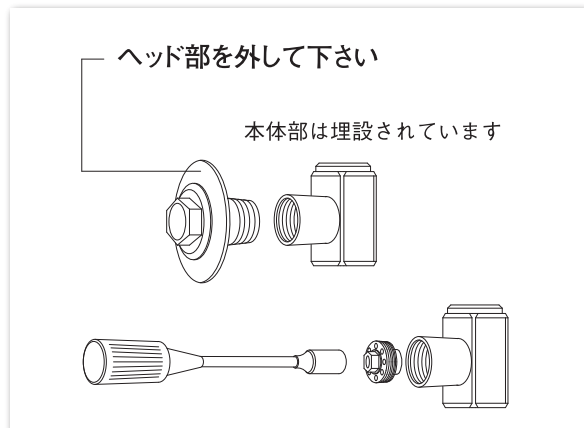
- プレート及びヘッドは仕上げ後の取付けです。タイル面にプレートを当てヘッドをねじ込んで固定して下さい。



- 調節の中が 13 mm を超えるとヘッドのおねじが本体吐水部先端に届かなくなりますので、必ずタイル面からの沈みがこの範囲となる様に施工して下さい。

内部ノズルの分解

試運転段階での新設配管内のゴミや、水質によるスケール堆積等で水勢が弱まり空気の混入が減少する事がありますので、その場合は内部ノズルの清掃を行って下さい。

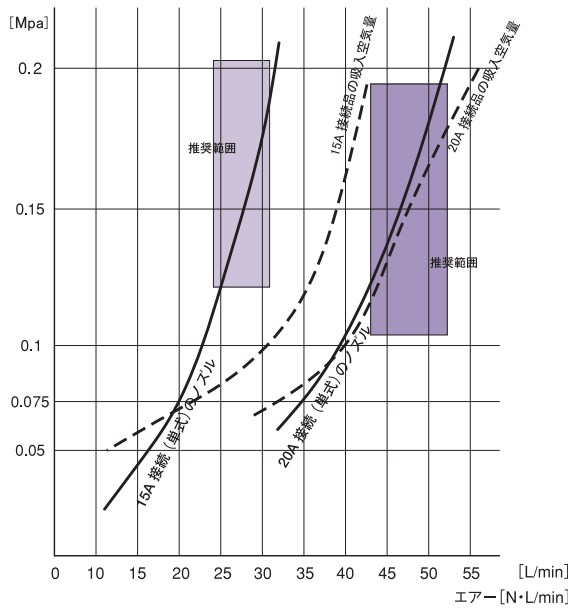


- ボックスレンチで内部ノズルを取り出して、詰まったゴミ等を取り除いて下さい。
- 本体めねじと内部ノズルおねじのねじ部を十分に拭き取りし、元通りの位置まで確実に収めて下さい。
- ステンレスの製品は着脱共無理な作業をすると、ねじ部の焼き付きが起こります。硬い場合は浸透材等を利用し十分な時間をかけて作業を行って下さい。

内部ノズルー一覧表

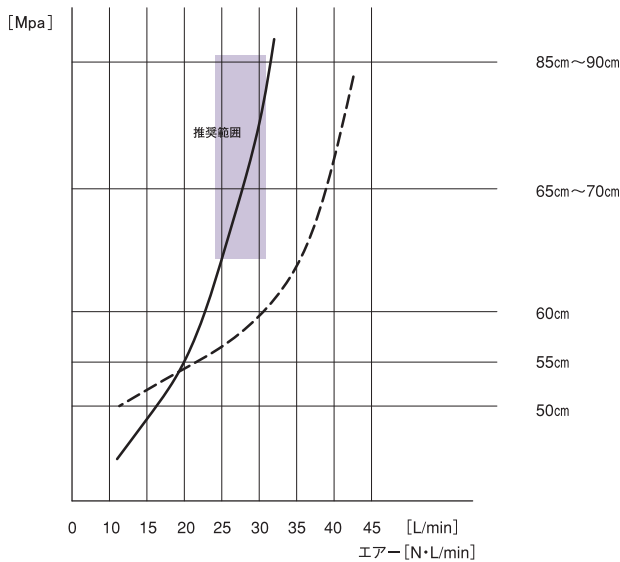
形状	型式	材質	穴径	外周ネジ	適合ボックスレンチ
	N1-155A, AZ, AC N2-155A, AZ, AC	SUS	$\phi 10 - \phi 6$	G 1/2	12mm
	NP-28A	HT	$\phi 10 - \phi 6$	M18×P1.5	12mm
	N-211A, AZ, AC	SUS	$\phi 10 - \phi 6$	G 3/4	13mm
	N-217A, AZ, AC	SUS	$\phi 13 - \phi 9$	G 3/4	13mm
	N-5115A N-5117A N-5119A	SUS	$\phi 10 - \phi 6$	G 3/4	13mm
	N-5215A N-5217A N-5219A	SUS	$\phi 13 - \phi 9$	G 3/4	13mm
	N-221A, AZ, AC	SUS	$\phi 10 - \phi 6$	G3/4XM21	12mm
	N-227A, AZ, AC	SUS	$\phi 13 - \phi 9$	G3/4XM21	12mm
	N-255	SUS	$\phi 22 - \phi 14$	G 1	22mm
	N-325		$\phi 25 - \phi 16$	G 1 1/4	27mm
	N-405		$\phi 30 - \phi 19$	G 1 1/2	32mm
	N-505		$\phi 40 - \phi 25$	G 2	36mm
	NP-255	POM	$\phi 22 - \phi 14$	G 1	22mm
	NP-325		$\phi 25 - \phi 16$	G 1 1/4	27mm
	NP-405		$\phi 30 - \phi 19$	G 1 1/2	32mm
	NP-505		$\phi 40 - \phi 25$	G 2	36mm

ジェットノズルの流量線図

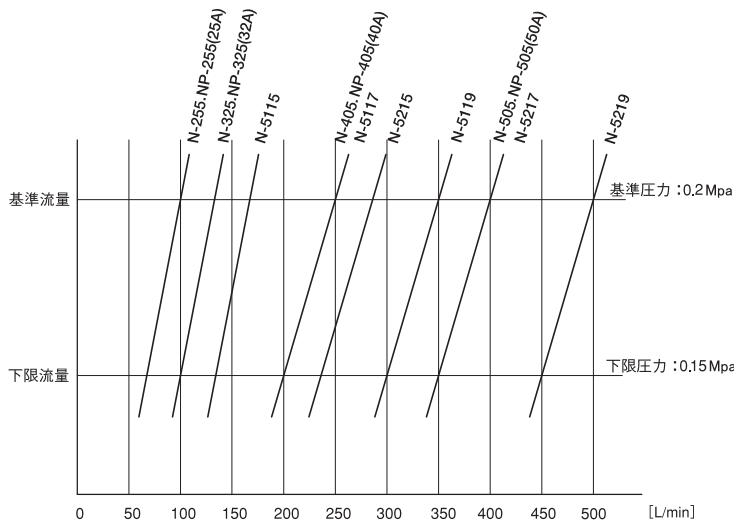


- 15A接続（単式）のノズル
 - N1-155, N2-155 □ のシリーズ
 - N-211, N-221 □
 - NP-28A
- 20A接続（単式）のノズル
 - N-217, N-227 のシリーズ

15A接続（単式）ノズルの気泡到達距離



大型ジェットノズル流量表



*流量表はいずれもジェットノズル本体の値です。実施にあたっては配管圧損等を考慮し加圧ポンプの選定を行って下さい。